

COMUNICADO COMERCIAL | RIC AMBIENTAL

Adoção de Novo Modelo de Caixa de Proteção de Hidrômetros

Marília, 04 de maio de 2026

A RIC Ambiental – Água e Esgoto de Marília S.A., no cumprimento de suas atribuições legais e com o objetivo de aprimorar a qualidade, a segurança e a padronização das instalações de medição de consumo de água, informa que um **novo modelo de caixa de proteção de hidrômetros** foi desenvolvido para as ligações prediais atendidas nas áreas urbanas de Marília. A adoção do novo modelo foi aprovada pela Agência Municipal de Água e Esgoto – AMAE, e a partir desta data, a utilização do modelo anterior deve ser descontinuada.

A medida visa:

- Garantir maior **durabilidade e proteção** aos hidrômetros contra intempéries, impactos e intervenções indevidas;
- Facilitar as atividades de **leitura, manutenção e fiscalização**;
- Assegurar a **padronização técnica** das instalações, em conformidade com normas regulatórias e melhores práticas do setor.

ESPECIFICAÇÕES GERAIS

O novo modelo de caixa atende aos requisitos técnicos definidos pela concessionária, incluindo:

- Material resistente (policarbonato de alta resistência e proteção anti UV);
- Tampa com sistema de fechamento seguro;
- Dimensões compatíveis com os padrões de hidrômetros utilizados;
- Dispositivo para lacre e inspeção;
- Acesso interno do imóvel para abertura/fechamento de registro.

FORNECEDOR HOMOLOGADO

O fornecimento do modelo padronizado será realizado pelo seguinte fabricante homologado:

TAF INDUSTRIA DE PLASTICOS LTDA.

CNPJ: 02.064.150/0001-94

Telefone/WhatsApp: (47) 99639-0177

Gestor: Álvaro Poleza

E-mail: alvaro.poleza@taf.ind.br

Os interessados poderão entrar em contato diretamente com o fornecedor para **aquisição e orientações comerciais**, incluindo prazos, valores e condições de entrega.

ORIENTAÇÕES IMPORTANTES

- A instalação da caixa de proteção é de **responsabilidade dos usuários**, conforme regulamentação vigente e modelo esquemático fornecido pela companhia;
- A adequação será **obrigatória para novas ligações** e, gradualmente, poderá ser exigida em substituições ou regularizações;
- Recomenda-se que a instalação seja realizada por profissional qualificado, seguindo as diretrizes técnicas da concessionária;
- Em caso de dúvidas, a concessionária disponibiliza seus canais de atendimento para suporte técnico;
- A caixa padrão deverá ser instalada juntamente com mangueira corrugada, conforme especificações técnicas.

CANAIS DE ATENDIMENTO | RIC AMBIENTAL

Telefone/WhatsApp: (14) 3434-0220

Site: www.ricambiental.com.br

A RIC Ambiental reforça seu compromisso com a **eficiência operacional, transparência e qualidade na prestação dos serviços públicos**, contando com a colaboração de todos para a adequada implementação deste novo padrão.

Atenciosamente,

A handwritten signature in black ink, appearing to read "Julio F Neves".

Engº Julio F Neves
Superintendente Comercial e de Comunicação
RIC Ambiental – Água e Esgoto de Marília S.A.

Anexos:

Memorial Descritivo Caixa Padrão RIC 910093 - REV 00
RIC Ambiental Desenho Caixa Padrão 910093(94A) - REV 00



MEMORIAL DESCRITIVO

ITEM

910093

CAIXA DE PROTEÇÃO PARA HIDRÔMETRO CHN5 RIC MARÍLIA

O produto realiza a proteção do sistema de medição de água, no qual encontra-se os hidrômetros com passagem das conexões, ou tubo, ou tubete de DN 3/4" (20mm). O item é instalado em paredes/muros da residência. Produto possui compartimento da companhia, onde é instalado o hidrômetro, e possui ao lado o compartimento do cliente, onde tem acesso ao registro para abertura e fechamento para manutenções na residência.

COMPONENTES PRINCIPAIS

CORPO

O corpo da caixa de proteção para hidrômetro é confeccionado em policarbonato (PC) na coloração cinza padrão Munsell 6,5. O material conta com adição de proteção anti UV, para evitar que sofra degradação sob a ação da radiação ultravioleta. Fabricado através de processo de injeção, possui sua estrutura tipo monobloco (uma única peça). Suas faces externas contam com nervuras que garantem estabilidade e resistência a deformação, além de ajudar na fixação no reboco no momento da instalação. Na face interna conta com nervuras transversais que são utilizadas como batente, evitando o afundamento e mantendo o paralelismo da tampa.

O corpo possui dois compartimentos, sendo um compartimento para o hidrômetro (compartimento da companhia) e outro para o registro (compartimento do consumidor). O compartimento do hidrômetro apresenta duas torres, uma na face interna superior e outra na face interna inferior, que contém insertos metálicos de rosca M6, onde tem por finalidade realizar o travamento da tampa principal através do parafuso de fechamento tipo Allen em aço inoxidável. Além destas torres, o item apresenta outras 06 torres menores, que também possuem insertos metálicos de rosca M6, para a fixação do kit de medição de água.

Estes compartimentos são separados por uma divisória plástica que é injetada com o corpo, onde apresenta 02 rasgos de 30 mm, para a passagem do hidrômetro. Apresenta 04 pinos metálicos cilíndricos que realizam o apoio e o fechamento da tampa principal. O corpo ainda conta com dois orifícios passantes de 52,5mm, um na face inferior e outro na face superior, e outros 02 furos na face lateral, que permitem a entrada e saída da tubulação.

Apresenta em alto-relevo o logotipo do fabricante, acompanhado de datador, e material utilizado na fabricação do item.

- Espessura 3 mm;
- Dimensional interno do compartimento do registro (cliente): 130 mm x 370 mm x 117 mm;
- Dimensional interno do compartimento do hidrômetro (companhia): 340 mm x 370 mm x 117 mm;
- Dimensional externo corpo: 505 mm x 400 mm x 123 mm;

TAMPA DO COMPARTIMENTO DO MEDIDOR

A tampa do compartimento do hidrômetro da caixa de proteção é confeccionada em policarbonato (PC) na coloração cinza padrão Munsell 6,5. O material conta com adição de proteção anti UV, para evitar que sofra degradação sob a ação da radiação ultravioleta.

Possui alojamento na parte superior para proteger a cabeça do parafuso de fechamento. Este alojamento possui espera para encaixe de lacre antifraude, que impossibilita a abertura do parafuso sem o rompimento do lacre. Possui 02 áreas gradeadas para serem utilizadas como visor de leitura.

Apresenta em alto relevo o logotipo do **RIC AMBIENTAL**. Além do logotipo do fabricante, acompanhado de datador, e material utilizado na fabricação do item.

- Espessura de 3 mm;
- Dimensional de cada gradeado: 170 mm x 156 mm;
- Dimensional: 366 mm x 347 mm x 16 mm;

TAF Indústria de Plásticos Ltda.

Matriz: Rua Clodoaldo Gomes, 300 - Distrito Industrial - CEP. 89219-550. Joinville - SC | CNPJ: 02.064.150/0001-94 | I.E.: 253.705.355 | Telefone: +55 47 3441 9100

Unidade 02: Estrada da Corveta, S/N - Quadra 77 Corveta - CEP. 89245-000. Araquari. SC | CNPJ: 02.064.150/0005-18.

Unidade 03: Rod. Lourival Batista, S/N - Quadra 01 Lote 01 - Núcleo Industrial de Simão Dias - CEP. 49480-000 - Simão Dias - SE | CNPJ: 02.064.150/0004-37

Unidade 04: Rod. BR 280 N° 11965 - Bairro Areias Pequenas - Araquari SC | CNPJ: 02.064.150/0006-07



MEMORIAL DESCRITIVO

ITEM

910093

TAMPAS DO COMPARTIMENTO DO REGISTRO

A caixa de proteção conta com duas tampas, que dão abertura ao compartimento do registro. São confeccionadas em policarbonato (PC) na cor cinza Munsell 6,5. Conta com aditivos contra raios U.V. (ultravioleta) As tampas possuem um puxador do tipo “unha função interna”, e apresentam fecho de esfera para realizar o travamento ao fechar. A tampa frontal do compartimento do registro possui ainda um inserto com rosca interna M6 para realizar o travamento com a divisória do corpo, impedindo a sua abertura.

-Espessura de 3 mm

-Dimensional tampa frontal: 123 mm x 367 mm x 16 mm

-Dimensional tampa posterior: 118 mm x 356 mm x 16 mm

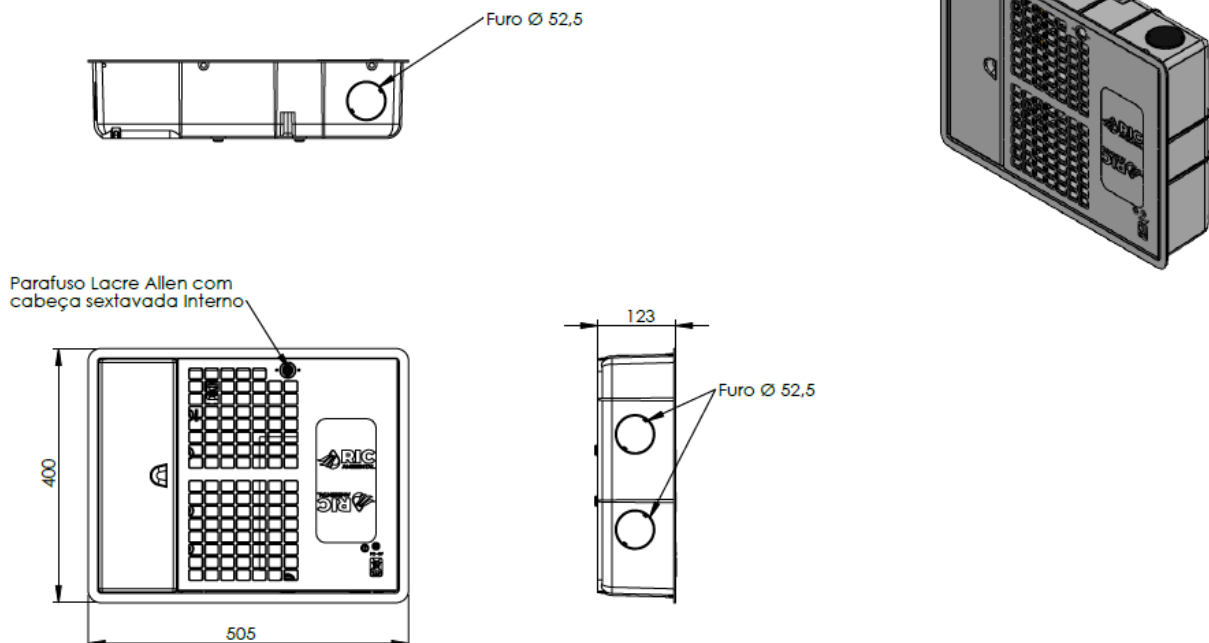
ACESSÓRIOS / QUANTIDADES

- 04 Tampões para os furos laterais em polipropileno na cor preto;
- 04 Pinos de fechamento da tampa do compartimento do hidrômetro em aço com tratamento;
- 02 Parafusos de fechamento de cabeça redonda tipo Allen M6 em aço inoxidável;
- 04 pinos travas das tampas do compartimento do registro em aço com tratamento;
- 01 tubo camisa de PE corrugado de 1,50 m;
- 01 acoplador do tubo camisa de PVC flexível;

PLANO DE EMBALAGEM

Produto embalado individualmente em caixa de papelão, com alça plástica.

DESENHOS



Data	Revisão	Histórico da Revisão	Elaborado
21/07/2025	00	Revisão inicial	Marlon Faraco

TAF Indústria de Plásticos Ltda.

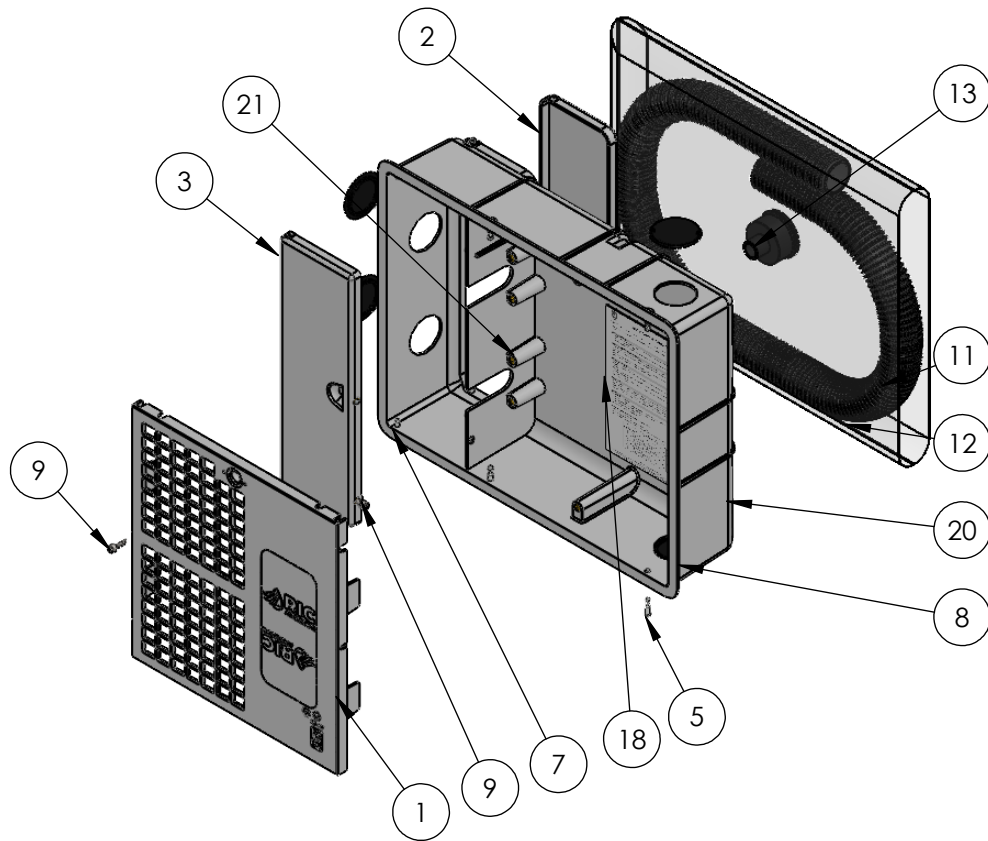
Matriz: Rua Clodoaldo Gomes, 300 - Distrito Industrial - CEP. 89219-550. Joinville – SC | CNPJ: 02.064.150/0001-94 | I.E.: 253.705.355 | Telefone: +55 47 3441 9100

Unidade 02: Estrada da Corveta, S/N - Quadra 77 Corveta - CEP. 89245-000. Araquari. SC | CNPJ: 02.064.150/0005-18.

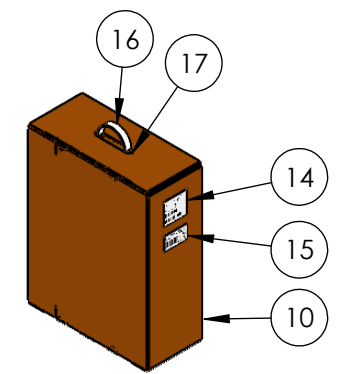
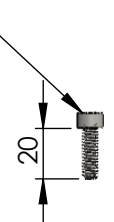
Unidade 03: Rod. Lourival Batista, S/N - Quadra 01 Lote 01 - Núcleo Industrial de Simão Dias - CEP. 49480-000 – Simão Dias – SE | CNPJ: 02.064.150/0004-37

Unidade 04: Rod. BR 280 N° 11965 – Bairro Areias Pequenas – Araquari SC | CNPJ: 02.064.150/0006-07

REVISÃO				
REV.	DESCRIÇÃO	DOCUMENTO	RESPONSÁVEL	DATA



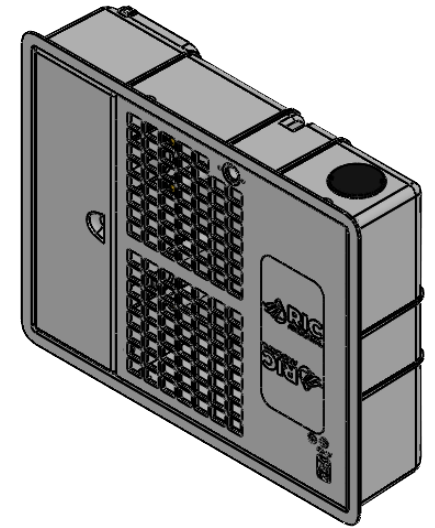
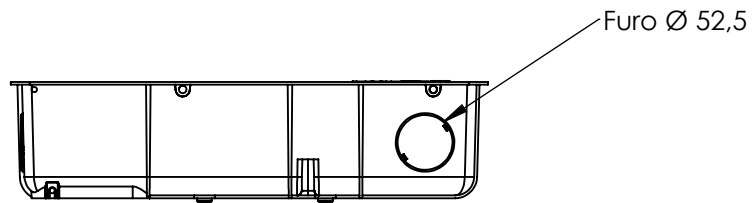
Parafuso M6 Allen



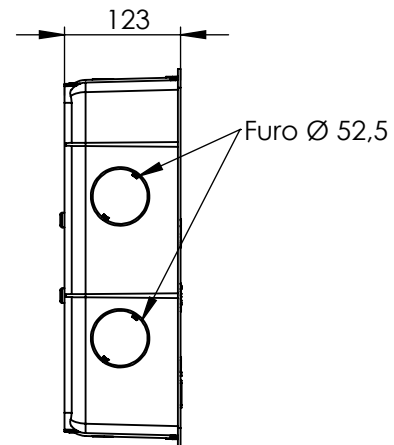
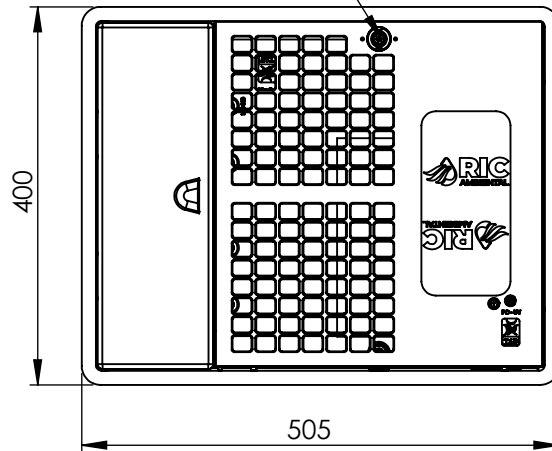
ITEM	CÓDIGO	DESCRIÇÃO	MATERIAL	QTD.
1	94B4401	TAMPA CHN5 SAAE BARRETOS PC CZ GD NTS 303	PC Cinza Munsell 6,5	1
2	94C0202	TAMPA CONS CHN5 PC CZ MUNSELL N6,5 TRASEIRA	PC Cinza Munsell 6,5	1
3	94C0102	TAMPA CONS CHN5 PC CZ MUNSELL6,5 FRONTAL	PC Cinza Munsell 6,5	1
4	1110043	FECHO ESFERA CHN5 Ø8MM X 10,5MM	Latão + aço	2
5	1000654	PINO TRAVA Ø5MM CHN5 ACO BICRO	Aço Zinco Branco	4
6	1110040	INSERTO METALICO M6 TAMPA CHN5	Latão Liga 268-M.Duro	1
7	1000655	PINO FIXACAO DA TAMPA CHN5 ZB	Aço Zinco Branco	4
8	94D0101	TAMPAO CHN5 PP PT	PP Preto	4
9	1121332	PARAFUSO CAB CILIN ALLEN M 6X20 INOX	AISI 304	2
10	1000036	CAIXA PAPELAO CHN5 STD 402X180X507 C.ALC PLAST REC OS	Papelão	1
11	1129036	MANGUEIRA CORRUGADA 1500MM PEAD 1.1/2	PEAD	1
12	113096	PLASTICO REC.CANELA 1 FL.43X58X0.06	Embalagem	1
13	94E0201	BOCAL DA MANGUEIRA CHN5 PVC PT NTS303	PVC Flexível	1
14	1150001	CÓDIGO BARRA EMBALAGEM	Etiqueta	1
15	1150003	CÓDIGO BARRAS PRODUTO SP	Etiqueta	1
16	1141160	ALÇA DE EMBUTIR BRANCA	PP Branco	1
17	1141154	REFORÇO CONTÍNUO P/ ALÇA EMBUTIR	PP Preto	1
18	116125	CERTIFICADO DE GARANTIA CHN5 NTS 303 60M	Papel	1
19	1002078	ETIQUETA NTS 303 SAAE BARRETOS	Etiqueta	1
20	94A0301	CORPO CHN5 PC CZ MUNSELL N.6.5 NTS 303	PC Cinza Munsell 6,5	1
21	1110001	BUCHA RECARTEILHADA M6X7MM LT	Latão	8


CÓDIGO: 910093		DESCRIÇÃO: CAIXA HIDROMETRO N5 RIC MARÍLIA NTS 303	
MATERIAL: Ver tabela		DESENHADO: Marlon	DATA: 17/07/2025
TAF INDÚSTRIA DE PLÁSTICOS LTDA. <i>Siga esta energia</i>	MASSA (g):	PROJEÇÃO PRIMEIRO DIEDRO UNID: mm	REVISÃO 00 FOLHA: A4 - 1 de 3
	ESCALA		

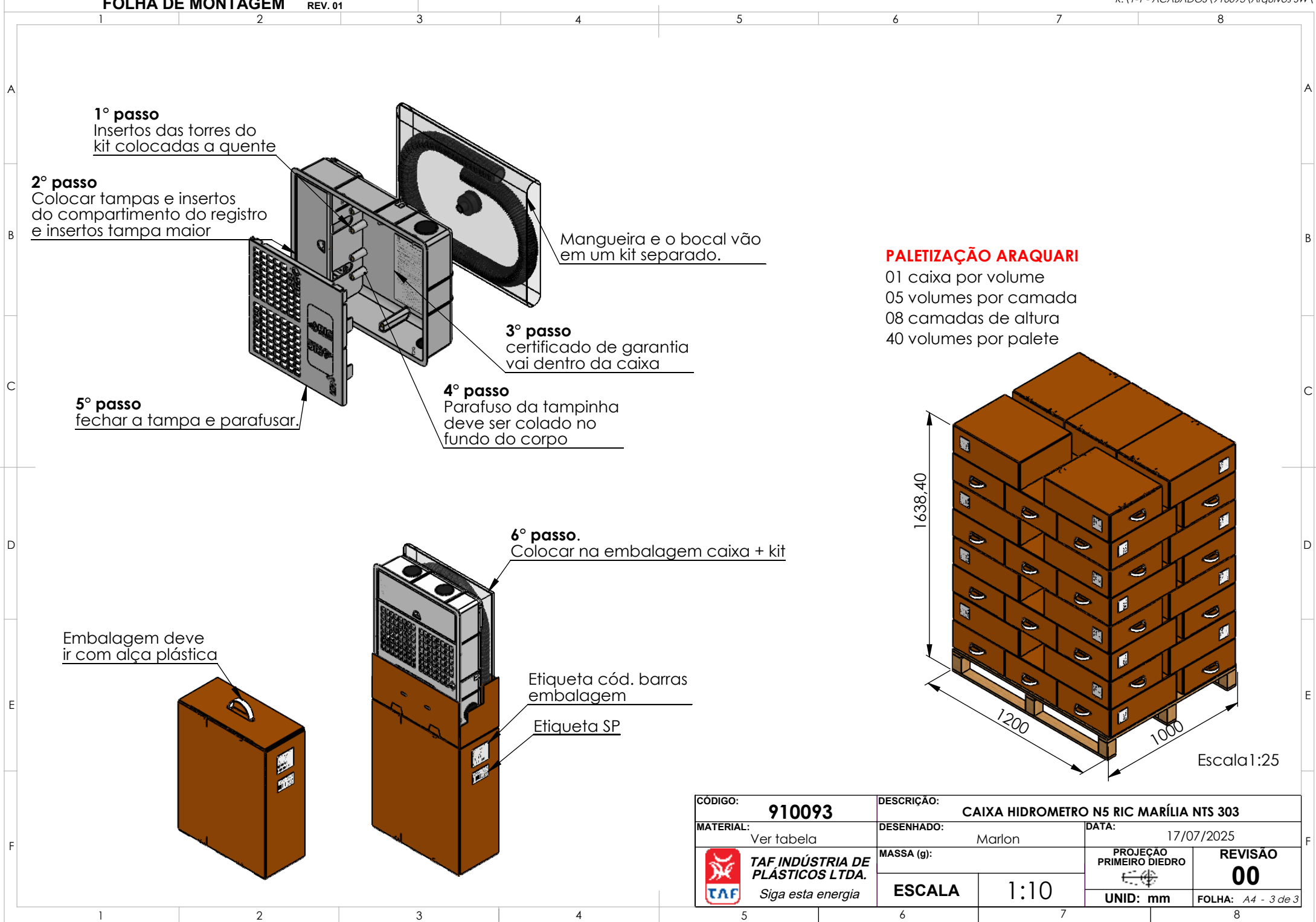
-Bocal e mangueira embalados separadamente da caixa - Kit 1123013




Parafuso Lacre Allen com cabeça sextavada Interno



CÓDIGO:	910093	DESCRIÇÃO:	CAIXA HIDROMETRO N5 RIC MARÍLIA NTS 303	
MATERIAL:	Ver tabela	DESENHADO:	Marlon	DATA: 17/07/2025
 TAF INDÚSTRIA DE PLÁSTICOS LTDA. <i>Siga esta energia</i>	MASSA (g):	PROJEÇÃO PRIMEIRO DIEDRO		REVISÃO 00
	ESCALA	1:5	UNID: mm	FOLHA: A4 - 2 de 3



CÓDIGO: 910093		DESCRIÇÃO: CAIXA HIDROMETRO N5 RIC MARÍLIA NTS 303	
MATERIAL: Ver tabela		DESENHADO: Marlon	DATA: 17/07/2025
 TAF INDÚSTRIA DE PLÁSTICOS LTDA. <i>Siga esta energia</i>	MASSA (g):	PROJEÇÃO PRIMEIRO DIEDRO	REVISÃO 00
	ESCALA	1:10	UNID: mm
		FOLHA: A4 - 3 de 3	